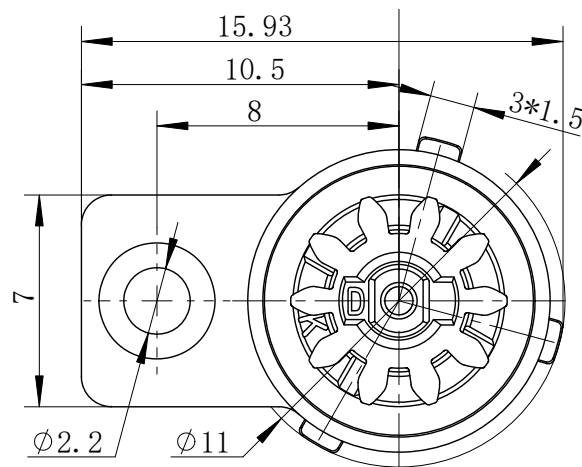
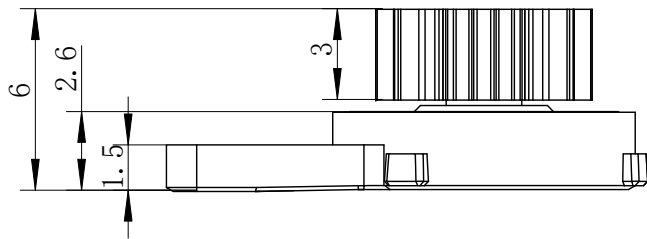
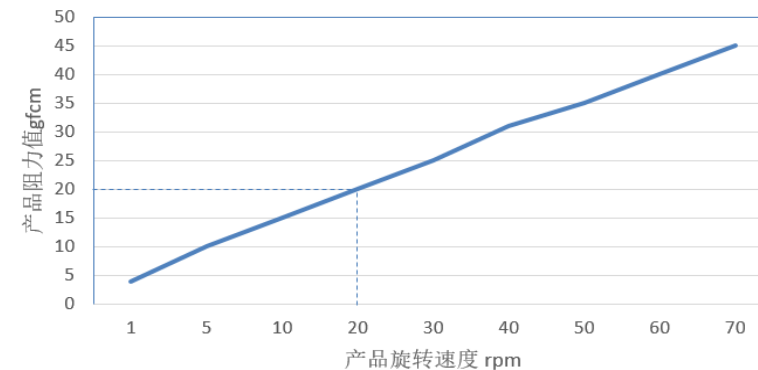


渐开线圆柱齿轮	
齿数	10
模数	0.6
压力角	20°



序号	版本	更改内容	日期	确认

产品阻力速度特性曲线



技术要求:

- 1、阻尼力值测试转速20rpm, 25±3℃;
- 2、高低温要求: 产品置于-35℃/4H, 80℃/4H 作为一个循环, 15个循环后放置常温下2h, 产品阻力降损值在30%以内。
- 3、使用温度: -30℃~60℃;
- 4、储存温度: 20~25℃, 50%RH。
- 5、使用寿命5万次(圈)无明显漏油, 阻力降损30%以内。
- 6、符合ROHS环保要求。

未注尺寸公差要求			
0~5	±0.12	100~200	±0.50
5~10	±0.14	200~300	±0.68
10~20	±0.18	300~	±1.00
20~30	±0.24		
30~50	±0.30	$\theta$	±1.5°
50~100	±0.38		



江西禾盈科技有限公司  
Jiangxi Heying Technology Co., Ltd.

品名	HCL-66 阻尼齿轮 规格图	材质	PC+POM	模号	
料号	201010081811	颜色	黑色	部件	
制图		比例	5:1	图幅	A4
审核		单位	mm	日期	2022-10-28
批准		视图		版本	A0