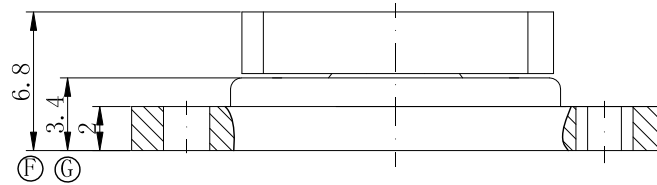
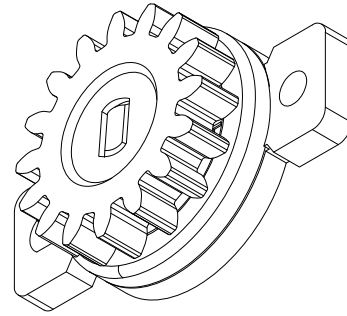
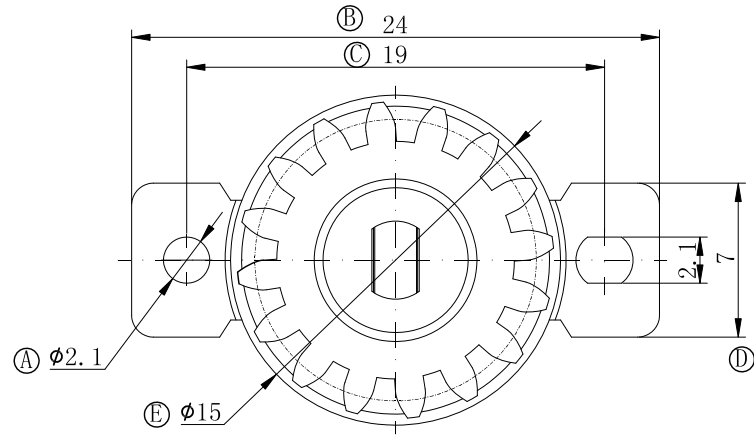
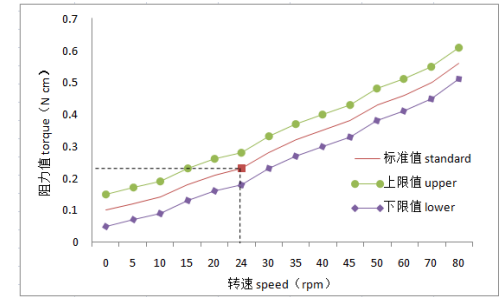
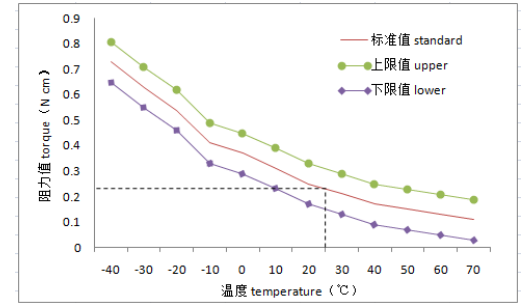


序号	版本	修改内容	日期	确认



渐开线圆柱齿轮参数	
模数	0.8
齿数	16
分度圆	$\phi 12.8$
压力角	$20^\circ$



**技术要求:**

1. 外观无毛边, 缺胶, 油污, 异色, 刮伤等不良。
2. 产品阻力值参考图表, 转速24rpm, 23°C。
3. 产品阻力温度特性曲线参考图表。
4. 高低温要求:  $-35^\circ\text{C}/4\text{H}$ ,  $80^\circ\text{C}/4\text{H}$ , 循环测试120H  
后放置常温下2h, 产品阻尼值降低值在30%以内。
5. 产品使用温度:  $-25^\circ\text{C}\sim 60^\circ\text{C}$ ;  
产品储存温度:  $22\sim 25^\circ\text{C}$ , 50%RH。
6. 产品符合ROHS环保要求。

序号	料号	力值Ncm(=100gfcm)	条件
1	201010002931	$0.23 \pm 0.05$	24 rpm $23 \pm 2^\circ\text{C}$

未注尺寸公差参考表			
0 ~ 5	$\pm 0.12$	100 ~ 200	$\pm 0.50$
5 ~ 10	$\pm 0.14$	200 ~ 300	$\pm 0.68$
10 ~ 20	$\pm 0.18$	300 ~	$\pm 1.00$
20 ~ 30	$\pm 0.24$		
30 ~ 50	$\pm 0.30$	$\nabla 0$	$\pm 1.5^\circ$
50 ~ 100	$\pm 0.38$		



**赣州禾盈通用零部件有限公司**  
Ganzhou Heying Universal Parts Co.,Ltd.

品名	HCL-46阻尼齿轮(16齿)	材质	ABS+POM	模号	
料号	201010002931	颜色	黑色+本色	图号	A4
制图	郭宝路	比例	3:1	日期	2018-04-10
审核		单位	mm	版本	A1
批准		视图		页数	1

A

A