

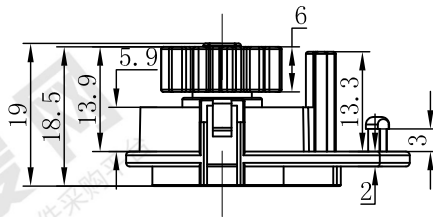
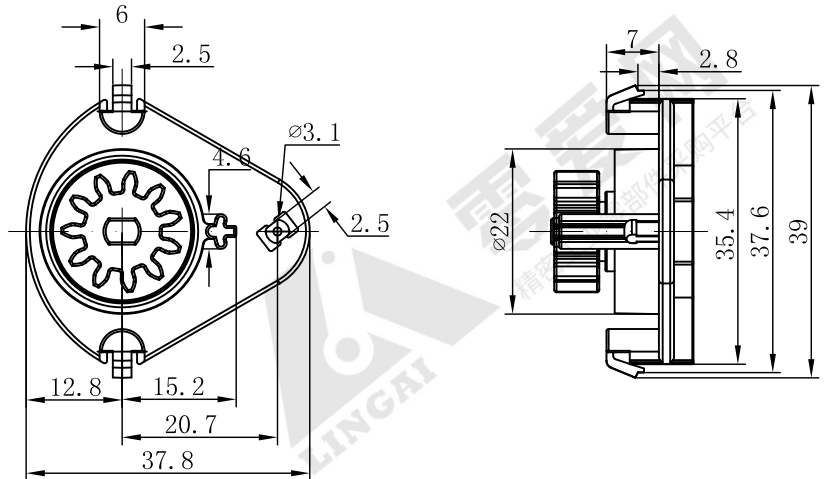


### 产品特性:

本产品是精密组件，相关零配件采用品牌 POM、PC 等树脂材料，正确安装后，正常使用下，具有稳定、耐用、静音、安全防护等特性。

产品构成部件	
零件名称	材质
上盖	PA6 G15
阻尼油	硅树脂
下盖	PA6 G15
O型圈	硅胶
转轴	PA6 G15
齿轮	PA66
轴心	PA6 G15
钢圈	SUS
扭簧	琴钢丝

齿轮参数	
齿数	11
模数	1.25
分度圆直径	$\phi 13.75$
压力角	$20^\circ$



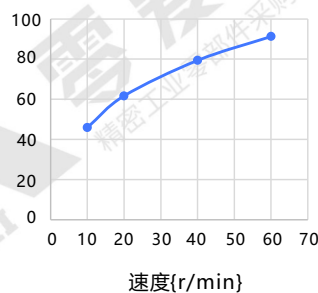
### ◇ 部件编号/规格

零件编号	项目	值	1	50	100	150	200	250	300	350	400	450
HCL-33	工作旋向	单向										
	阻尼值	300~400N										

### 耐用性能:

阻尼力值测试转速 24 rpm,  $25 \pm 3^\circ\text{C}$  ;  
寿命: 常温下 ( $23^\circ\text{C}$ ) , 5万次无明显漏油

转速-扭矩特性 ( $23^\circ\text{C}$ )



温度-扭矩特性 (20r/min)

