

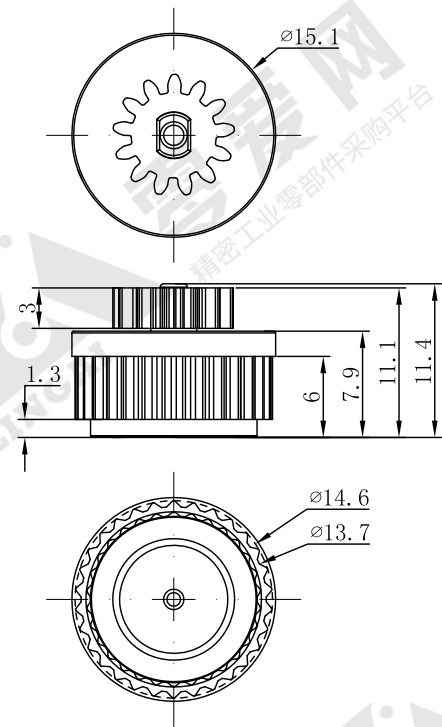


产品特性:

本产品是精密组件，相关零配件采用品牌POM、PC等树脂材料，正确安装后，正常使用下，具有稳定、耐用、静音、安全防护等特性。

产品构成部件	
零件名称	材质
上盖	ABS
阻尼油	硅树脂
下盖	ABS
O型圈	硅胶
转轴	POM
齿轮	POM

齿轮参数	
齿数	13
模数	0.6
分度圆直径	$\phi 7.8$
压力角	20°



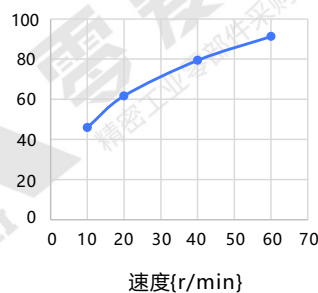
◇ 部件编号/规格

零件编号	项目	值	1	50	100	150	200	250	300	350	400	450
HCL-19	工作旋向	双向										
	阻尼值	300~400N										

耐用性能:

阻尼力值测试转速 24 rpm, $25 \pm 3^\circ\text{C}$;
寿命: 常温下 (23°C) , 5万次无明显漏油

转速-扭矩特性 (23°C)



温度-扭矩特性 (20r/min)

