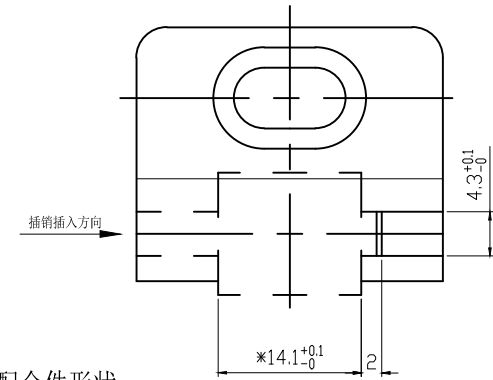
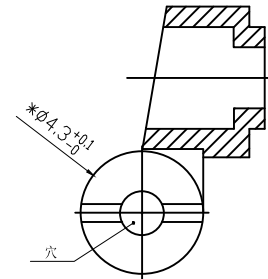
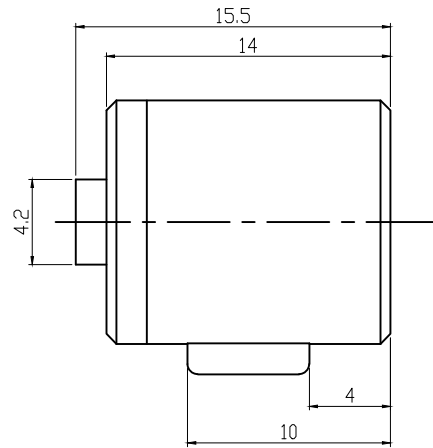
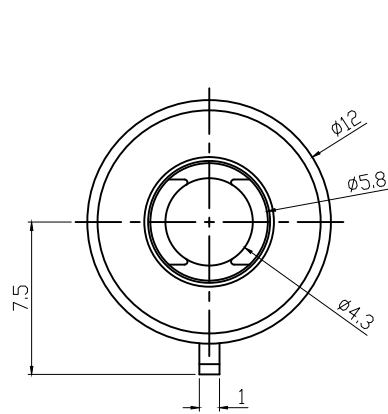
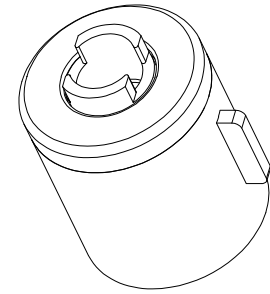


基本尺寸(MM)		公差等级	
大于	至	A级	B级
0	5	±0.05	±0.10
5	10	±0.10	±0.15
10	20	±0.12	±0.20
20	30	±0.15	±0.30
30	50	±0.20	±0.40
50	100	±0.25	±0.50
100	200	±0.30	±0.55

序号	版本	修改内容	日期	确认
1	A0	初次发行	2015.10.22	尹子亮



配合件形状

技术要求:

1. 材质/颜色: ABS/POM, 本色。
2. 表面不能有毛边, 异色, 油污, 缺胶等不良。
3. 标准阻尼值: $3.4 \pm 1N \cdot cm$ ($340 \pm 100g \cdot cm$)。
测试环境: $23 \pm 2^{\circ}C$, $50 \pm 5\%$, 旋转速度 $20r/min$
耐久性测试: 正向旋转 $1/2$ 圈 (1S), → 暂停 5S,
→ 反向旋转 $1/2$ 圈 (1S), → 暂停 5S
正向旋转与反向旋转为一个循环, 满足 30000 次后符合阻合格要求。
4. 使用温度: $0^{\circ}C \sim 60^{\circ}C$, 储存温度: $-30^{\circ}C \sim 80^{\circ}C$ 。
5. 带*尺寸为重点管控尺寸(未标公差按A级), 其它未注尺寸公差选用B级。
6. 产品必须符合客户环保要求, 若客户无特殊要求, 则参照RoHS环保要求。



赣州禾盈通用零部件有限公司
Ganzhou Heying Universal Parts Co., Ltd.

品名	HCL-45阻尼器	材质		模号	
料号	101020050541	颜色	本色	图号	HYE151022G001
制图	杨志兵	比例	1:1	日期	2015-10-22
审查		单位	MM	版本	A0
核准		视图		页数	1/1