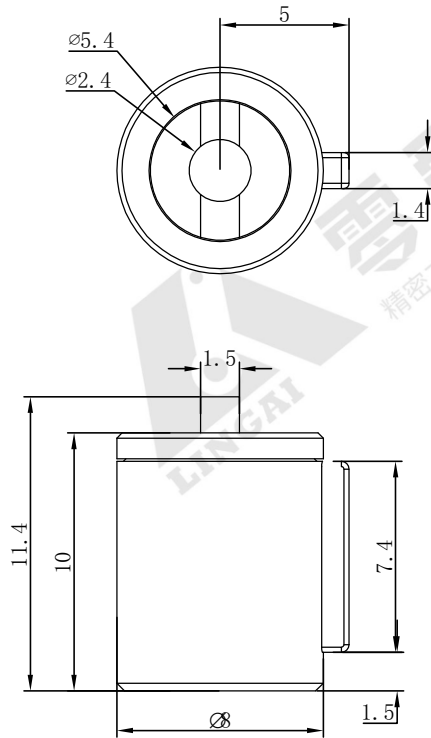




产品特性:

本产品是精密组件，相关零配件采用品牌POM、PC等树脂材料，正确安装后，正常使用下，具有稳定、耐用、静音、安全防护等特性。

产品构成部件	
零件名称	材质
上盖	ABS
底座	ABS
转轴	POM
O型圈	硅胶
阻尼油	硅树脂



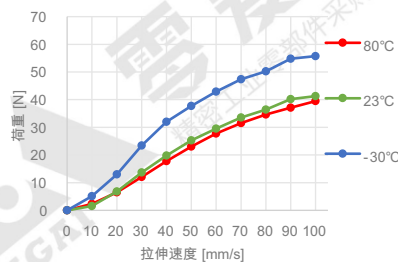
◇ 部件编号/规格

零件编号	项目	值	1	100	200	300	400	500	600	700	800	900
HCL-42	工作旋向	双向										
	阻尼值	120-180N										

耐用性能:

阻尼力值测试转速 24 rpm, 23±2°C ;
寿命: 常温下 (23°C), 5万次无明显漏油

● 拉伸速度与荷重



● 推入速度与荷重

